

TTGI3

Innenraum-Warmschrumpfverschluss für Dreileiter-Kunststoffkabel

Anwendung

Der wärmeschrumpfende Dreileiter-Innenraum-Endverschluss TTGI3 wird eingesetzt bei VPE-isolierten Mittelspannungskabeln mit festverschweißten oder abziehbar- äußeren Leitschichten. Mit diesem witterungsbeständigen Endverschluss wird die gesamte Querschnitts-

palette mit maximal 4 Größen je Spannungsreihe abgedeckt. Ein weiteres Merkmal ist die einfache und schnelle Montage. Der Leiteranschluss erfolgt mit Schraub- oder Presskabelschuhen.

bis 36 kV

U_o/U (U_m)

6/10 (12) kV

6,35/11 (12) kV

8,7/15 (17,5) kV

12/20 (24) kV

12,7/22 (24) kV

18/30 (36) kV

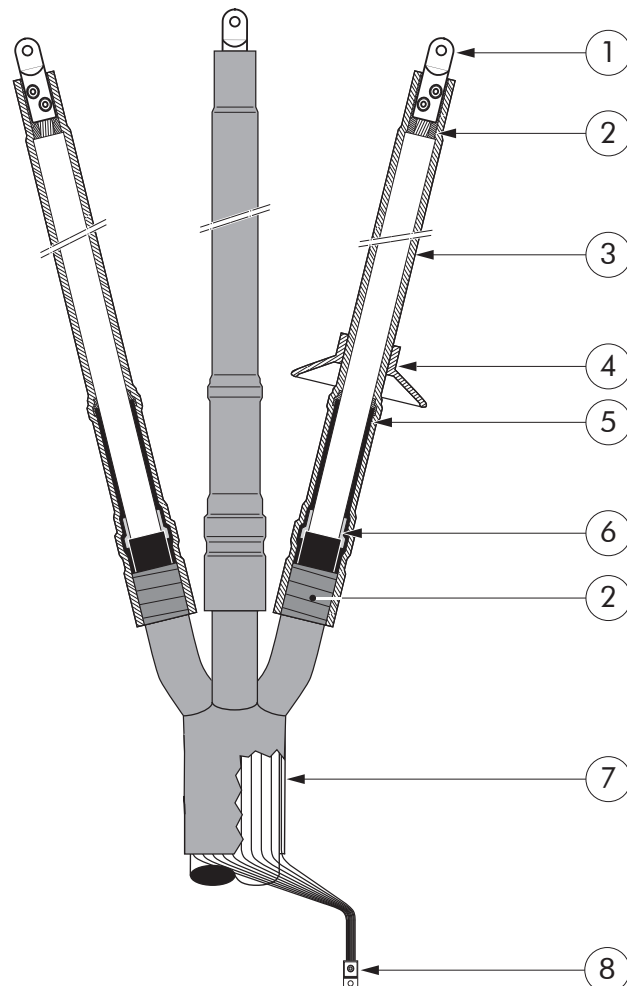
19/33 (36) kV

Beschreibung und Abmessungen

1. Schraub- oder Presskabelschuh
2. Dichtmastik
3. Kriechstromfester Wärmeschrumpfschlauch GT2
4. Isolationsschirm (nur für 36TTGI3)
5. Feldsteuerschlauch GT1
6. Feldsteuermastik
7. Aufteilkappe 36TTE
8. Erdkabelschuh

17TTGI3 & 24TTGI3

36TTGI3



Spezifikationen und Normen

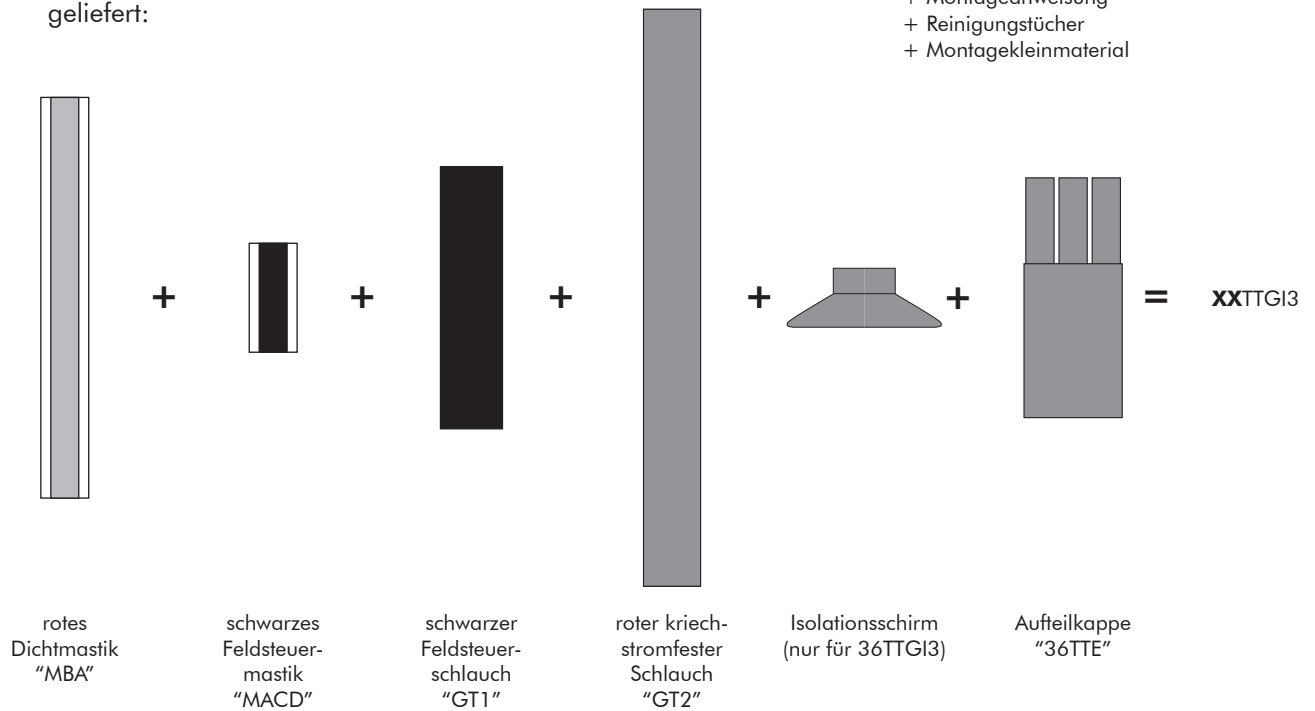
Der Endverschluss erfüllt die Anforderungen nach CENELEC HD 629.1.

Endverschluss Typ	Nennspannung U_o/U (kV)	Leiterquerschnitt (mm ²)		Anzahl der Schirme
		min.	max.	
17TTGI3	6/10 bis 8,7/15	25	630	-
24TTGI3	12/20 und 12,7/22	25	630	-
36TTGI3	18/30 und 19/33	35	400	1

Lieferumfang

Der Warmschrumpf-Endverschluss TTGI3 wird mit folgenden Komponenten geliefert:

- Im Lieferumfang enthalten sind auch:
- + Schraub- oder Presskabelschuhe für den Leiter (muss separat bestellt werden)
- + Schraub- oder Presskabelschuhe für den Schirm
- + Montageanweisung
- + Reinigungstücher
- + Montagekleinmaterial



Bestellangaben

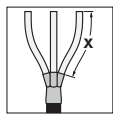
Bestellbezeichnung des Endverschlusses entsprechend dem verwendeten Kabeltyp bzw. Leiterquerschnitt auswählen.

Bestellbeispiel

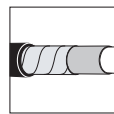
Warmschrumpf-Endverschluss Typ 17TTGI3.300i für Kunststoffkabel U_{max} 12 kV 3 x 150 mm² Cu RM(V)/25.

Anmerkung: Die Bezeichnungen gelten nur für VPE-isolierte Kabel (Abmessungen nach DIN VDE 0276-620) mit abschälbaren Leitschichten. Bei anderen Kabelaufbauten bitten wir um Werksrückfrage.

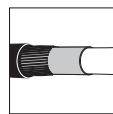
Bestellangaben	Nennspannung U_0/U (kV)	Leiterquerschnitt (mm ²)	
		min.	max.
17TTGI3.50i	6/10 bis 8,7/15	25	50
17TTGI3.120i	6/10 bis 8,7/15	70	120
17TTGI3.300i	6/10 bis 8,7/15	150	300
17TTGI3.630i	6/10 bis 8,7/15	400	630
24TTGI3.95i	12/20 und 12,7/22	25	95
24TTGI3.240i	12/20 und 12,7/22	50	240
24TTGI3.630i	12/20 und 12,7/22	300	630
36TTGI3.120i	18/30 und 19/33	35	120
36TTGI3.300i	18/30 und 19/33	150	300
36TTGI3.400i	18/30 und 19/33	240	400



Für freie Aderlängen von 1200mm mit dem Zusatz -1200 bestellen. (z.B. 17TTGI3.300i -1200)



Bei Verwendung von Kabeln mit Cu-Bandschirm bitten wir um Werksrückfrage.



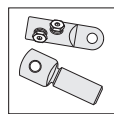
Bei Verwendung von Kabeln mit Cu-Drahtschirm ist kein besonderes Zubehör erforderlich.



Bei anderen Kabeln bitten wir um Werksrückfrage.



Bei Verwendung von Einleiter-Kabeln den TTGI1 verwenden.



Schraubkabelschuhe oder Presskabelschuhe nach DIN können verwendet werden.