

# TTGE1

## Freiluft-Warmschrumpfverschluss für Einleiter-Kunststoffkabel

### Anwendung

Der wärmeschrumpfende Einleiter-Freiluft-Endverschluss TTGE1 wird eingesetzt bei VPE-isolierten Mittelspannungskabeln mit festverschweißten oder abziehbaren äußeren Leitschichten. Mit diesem witterungsbeständigen Endverschluss wird die gesamte Querschnittspalette mit

maximal 4 Größen je Spannungsreihe abgedeckt. Ein weiteres Merkmal ist die einfache und schnelle Montage. Der Leiteranschluss erfolgt mit Schraub- oder Presskabelschuhen.

bis 36 kV

$U_0/U$  ( $U_m$ )

6/10 (12) kV

6,35/11 (12) kV

8,7/15 (17,5) kV

12/20 (24) kV

12,7/22 (24) kV

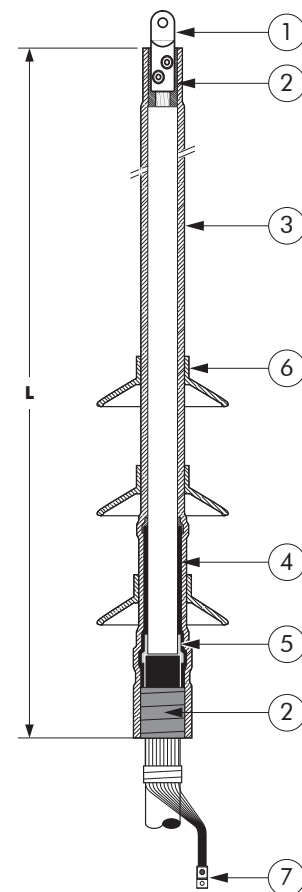
18/30 (36) kV

19/33 (36) kV

### Beschreibung und Abmessungen

1. Schraub- oder Presskabelschuh
2. Dichtmastik
3. Kriechstromfester Warmschrumpfschlauch GT2
4. Feldsteuerschlauch GT1
5. Feldsteuermastik
6. Isolationsschirme
7. Erdkabelschuh

24TTGE1



### Spezifikationen und Normen

Der Endverschluss erfüllt die Anforderungen nach CENELEC HD 629.1.

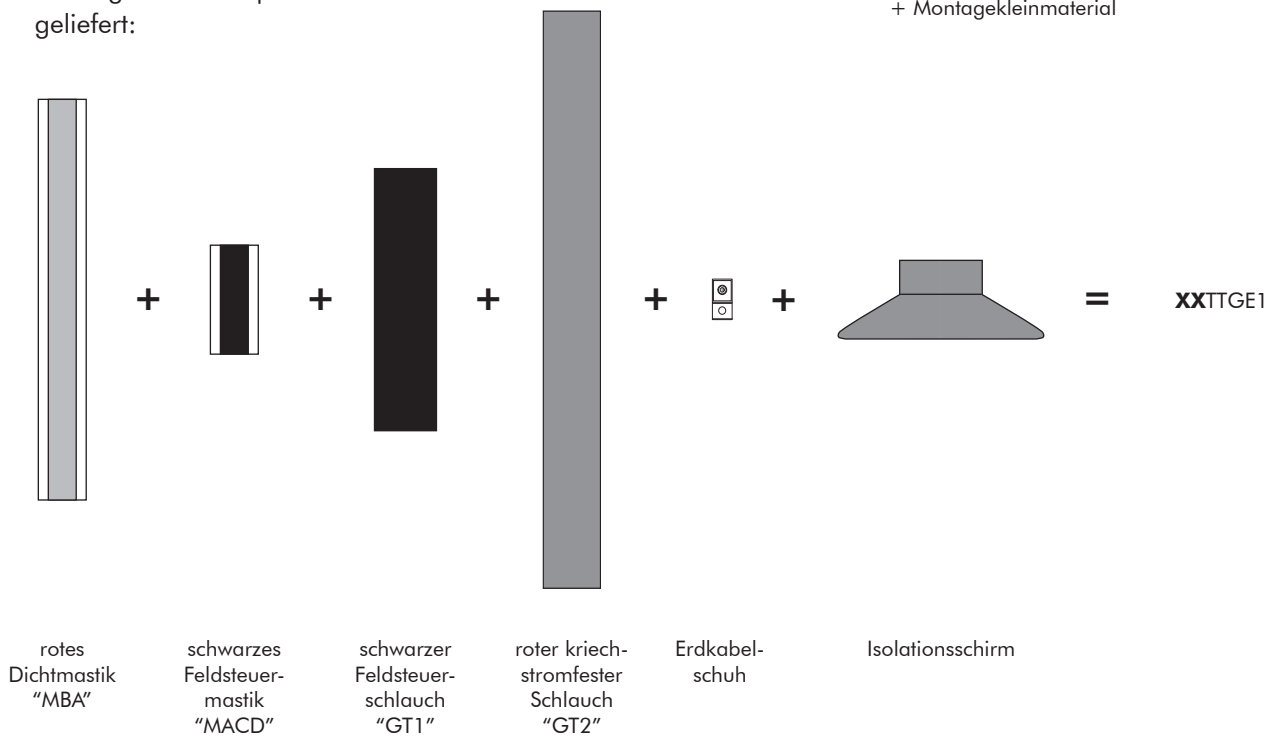
Endverschluss Typ	Nennspannung $U_0/U$ (kV)	Länge L (mm)	Leiterquerschnitt (mm <sup>2</sup> )		Anzahl der Schirme	Kriechweglänge (mm)
			min.	max.		
17TTGE1	6/10 bis 8,7/15	480	25	630	2	600
24TTGE1	12/20 und 12,7/22	520	25	630	3	700
36TTGE1	18/30 und 19/33	620	35	630	3	800

15-06-2009

## Lieferumfang

Der Warmschrumpf-Endverschluss TTGE1 wird mit folgenden Komponenten geliefert:

- Im Lieferumfang enthalten sind auch:
- + Schraub- oder Presskabelschuhe für den Leiter (muss separat bestellt werden)
- + Montageanweisung
- + Reinigungstücher
- + Montagekleinmaterial



## Bestellangaben

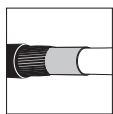
Bestellbezeichnung des Endverschlusses entsprechend dem verwendeten Kabeltyp bzw. Leiterquerschnitt auswählen.

### Bestellbeispiel

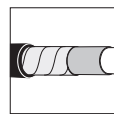
Warmschrumpf-Endverschluss Typ 24TTGE1.240i für Kunststoffkabel  $U_{max}$  24 kV 1 x 150 mm<sup>2</sup> Cu RM(V)/25.

**Anmerkung:** Die Bezeichnungen gelten nur für VPE-isolierte Kabel (Abmessungen nach DIN VDE 0276-620) mit abschälbaren Leitschichten. Bei anderen Kabelaufbauten bitten wir um Werksrückfrage.

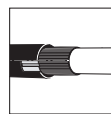
Bestell- angaben	Nennspannung $U_0/U$ (kV)	Leiterquerschnitt (mm <sup>2</sup> )	
		min.	max.
17TTGE1.50i	6/10 bis 8,7/15	25	50
17TTGE1.120i	6/10 bis 8,7/15	70	120
17TTGE1.300i	6/10 bis 8,7/15	150	300
17TTGE1.630i	6/10 bis 8,7/15	400	630
24TTGE1.95i	12/20 und 12,7/22	25	95
24TTGE1.240i	12/20 und 12,7/22	50	240
24TTGE1.630i	12/20 und 12,7/22	300	630
36TTGE1.150i	18/30 und 19/33	35	150
36TTGE1.300i	18/30 und 19/33	150	300
36TTGE1.630i	18/30 und 19/33	400	630



Bei Verwendung von Kabeln mit Cu-Drahtschirm ist kein besonderes Zubehör erforderlich.



Für Kabel mit Kupferbandschirm mit dem Zusatz "A" bestellen. Beispiel: -Ai statt -i (z.B. 17TTGE1.300Ai).



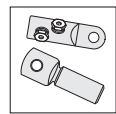
Für Kabel mit Al-Bandschirm bitten wir um Werksrückfrage.



Bei Verwendung von Dreileiter-Kabeln den TTGE3 verwenden.



Bei anderen Kabeln bitten wir um Werksrückfrage.



Schraubkabelschuhe oder Presskabelschuhe nach DIN können verwendet werden.