

# 24CSJA-S Kompakt-Einleiter-Verbindungs-muffe

Kaltschrumpftechnik  
bis 24 kV

## Anwendung

Die Kaltschrumpf-Verbindungs-muffe 24CSJA-S wird bei der Verbindung von Mittelspannungskabeln mit Cu-Drahtschirm und mit festverschweißten oder abwaschbaren äußeren Leitschichten eingesetzt. **Durch die kompakte Bauweise wird der Platzbedarf**

### bei Tiefbauarbeiten auf ein Minimum reduziert.

Das Verbinden von Kabeln mit verschiedenen Querschnitten und unterschiedlichem Aufbau ist möglich. Die Verbindungsmuffe ist zur Verlegung im Erdreich, in Kabelschächten und unter Freiluftbedingungen geeignet.

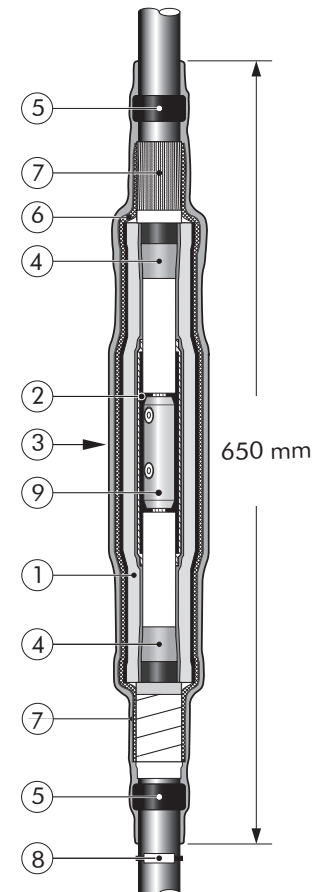
$U_0 / U (U_m)$
6/10 (12) kV
6,35/11 (12) kV
8,7/15 (17,5) kV
12/20 (24) kV
12,7/22 (24) kV

## Beschreibung und Abmessungen

1. Extrudierter Kaltschrumpf-Muffenkörper aus EPDM
2. Muffeneinlage
3. Äußerer Kaltschrumpf-Korrosionsschutzschlauch
4. Feldsteuermastik
5. Dichtmastik
6. Cu-Geflechschlauch
7. Selbstklebende Kupferfolie mit zurückgelegten Schirmdrähten
8. Typenschild (Seriennummer)
9. Schraubverbinder

## Technische Hinweise

Der Muffenkörper wird einer elektrischen Stückprüfung unterzogen.



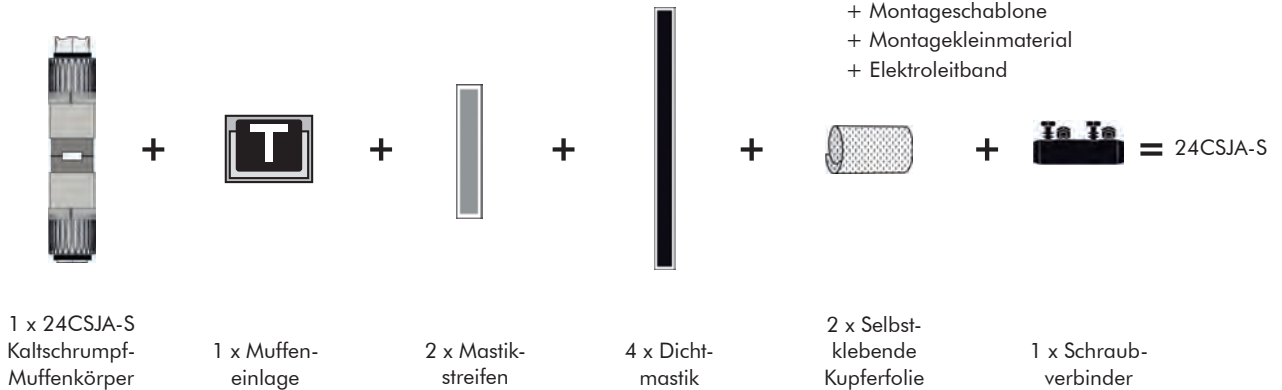
## Spezifikationen und Normen

Die Kaltschrumpf-Verbindungs-muffe 24CSJA-S erfüllt die Anforderungen nach CENELEC HD 629.1.

Muffen Typ	Nennspannung $U_0 / U$ (kV)	Leiterquerschnitt (mm <sup>2</sup> )		Ø über Aderisolierung (mm)		max. Ø über Kabelaußenmantel (mm)
		min.	max.	min.	max.	
24CSJA-S/M95-300	6/10	185	300	23	38	52
24CSJA-S/M95-300	12/20	95	300	23	38	52

## Lieferumfang

Die Kaltschrumpf-Verbindungs-  
muffe 24CSJA-S wird mit  
folgenden Komponenten geliefert:



Im Lieferumfang enthalten sind auch:

- + Montageanweisung
- + Silikonfett
- + Reinigungstücher
- + Handgriff
- + Montageschablone
- + Montagekleinmaterial
- + Elektroleitband

1 x 24CSJA-S  
Kaltschrumpf-  
Muffenkörper

1 x Muffen-  
einlage

2 x Mastik-  
streifen

4 x Dicht-  
mastik

2 x Selbst-  
klebende  
Kupferfolie

1 x Schraub-  
verbinder

## Highlights

- Kompakte Abmessungen erlauben eine einfache Installation bei geringem Platzbedarf.
- Durch Vorinstallation des dreifach-extrudierten EPDM Muffenkörpers wird die Komponentenanzahl deutlich reduziert.
- Schnelle und fehlerfreie Montage durch Entfernen des Stützrohres.
- Elektrische Stückprüfung des Muffenkörpers.
- Die Kaltschrumpf-Verbindungs-muffe 24CSJA-S erfüllt alle Anforderungen nach CENELEC HD 629.1 und IEC 60502-4.
- Im Lieferumfang enthaltene Schraubverbinder sind nach IEC 61238-1-A geprüft.
- Keine Spezialwerkzeuge oder Flamme notwendig.
- Ausgereiftes Verbindungssystem für die metallenen Kabelschirme.
- Die Muffe kann unmittelbar nach der Installation in Betrieb genommen werden.



Muffen- Typ	Nenn- spannung $U_0/U$ (kV)							Ø über Aderisolierung (mm)	max. Ø über Kabel- außenmantel (mm)
		95	120	150	185	240	300		
24CSJA-S/M95-300	6/10							23-38	52
24CSJA-S/M95-300	12/20						501451	23-38	52

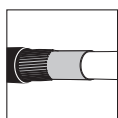
## Bestellangaben

Bestellbezeichnung der Verbindungs-  
muffe entsprechend dem  
verwendeten Kabeltyp und Ø  
über Aderisolierung auswählen.

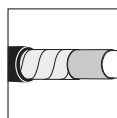
## Bestellbeispiel

Kompakt- Einleiter-Verbindungs-  
muffe Nennspannung 12/20 kV,  
Leiterquerschnitt 95-300 mm<sup>2</sup>  
Ø über Aderisolierung 23-38 mm<sup>2</sup>  
Artikelnummer: 501451

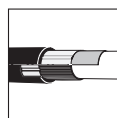
**Anmerkung:** Die Zuordnung  
gilt nur für VPE-isolierte Kabel  
(Abmessungen nach DIN VDE  
0276-620) mit abschälbaren  
Leitschichten und mehrdräht-  
igen Leitern. Bei anderen  
Kabelaufbauten bitten wir um  
Werksrückfrage.



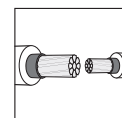
Bei Verwendung von Kabeln  
mit Cu-Drahtschirm ist  
kein besonderes Zubehör  
erforderlich.



Für Kabel mit Kupferband-  
schirm mit dem  
Zusatz "A" bestellen.



Bei Verwendung von Al-  
Schichtenmantel bitten wir  
um Werksrückfrage.



Ein Verbinden von Kabeln  
mit unterschiedlichen  
Querschnitten ist möglich.



Bei anderen Kabeln  
bitten wir um  
Werksrückfrage.

## Technische Hinweise und Anwendungsinformationen

Die angegebenen Daten wurden gewissenhaft ermittelt, befreien Sie aber nicht von der eigenen Prüfung der von uns gelieferten Produkte auf ihre Eignung für die beabsichtigten Zwecke. Dem aktuellen Stand der Technik folgend, behalten wir uns vor, Änderungen an Kennwerten und Leistungsmerkmalen vorzunehmen. Die Verarbeitung und Anwendung der Produkte erfolgen außerhalb unserer Kontrollmöglichkeit und liegen daher ausschließlich in Ihrem Verantwortungsbereich.

Unsere Erzeugnisse entsprechen den einschlägigen VDE-Bestimmungen, bzw. - soweit erschienen - den entsprechenden DIN-Blättern und IEC-Empfehlungen.

Achtung: Vor Ersteinsatz unbedingt Rücksprache mit dem Hersteller halten.

Die im Katalog beschriebenen Produkte sind für den Anschluss von Energieleiterkabeln (Klasse 1 & 2) der Leiterbauformen rund-eindrätig (RE) und rund-mehrdrätig (RM), sektor-eindrätig (SE) und sektor-mehrdrätig (SM) sowie rund-mehrdrätig-verdichtet (RMV) ausschließlich auf blanken Leitern vorgesehen. Leiterfüllmaterialien wie Quellbänder, Puder oder Ähnliches sind vor der Montage vollständig zu entfernen. Die Prüfung der Verwendbarkeit auf Grundlage der tatsächlich vorliegenden Leiterabmessung, obliegt im Einzelfall dem Anwender. Dies gilt auch für die Verwendung der Produkte beim Einsatz flexibler Leiter (Klasse 5 & 6).

Montage mit Schlagschrauber: Nur die von Nexans freigegebenen Schlagschrauber verwenden! In Abhängigkeit von unterschiedlichem Leitermaterial bzw. unterschiedlicher Leiterkonstruktion können sich Abweichungen von den Prüfwerten nach IEC 61238-1 ergeben. Einsatz feindrätiger Leiter nur nach Rücksprache mit Nexans Power Accessories Germany GmbH.

Unsere Geschäftsbedingungen entsprechen der jeweils neuesten Ausgabe der „Allgemeinen Lieferbedingungen für Erzeugnisse und Leistungen der Elektroindustrie“. Auf Wunsch senden wir Ihnen eine Kopie zu.

Das Verbindungsmaterial wird vorwiegend in Kartons verpackt geliefert. Wir verwenden nur recyclingfähige Verpackungsmaterialien nach der neuen Verpackungsordnung. Faltkartons werden nicht zurückgenommen. Nach Möglichkeit sind nur vollständige Normalverpackungen zu bestellen.

Der Nachdruck dieses Katalogs ist, auch auszugsweise, nur mit besonderer Erlaubnis gestattet. Änderungen bleiben uns ausdrücklich vorbehalten. Die Abbildungen und Zeichnungen sind nicht unbedingt maßgebend. Die Gewichtsangaben sind annähernd und schließen die Kartonverpackung mit ein. Mit diesem Katalog werden frühere Ausgaben ungültig. Ausführungen, die nicht im Katalog enthalten sind, erhalten Sie auf Anfrage.