

24CSJ

Einleiter-Verbindungs-muffe

6/10 kV, 12/20 kV

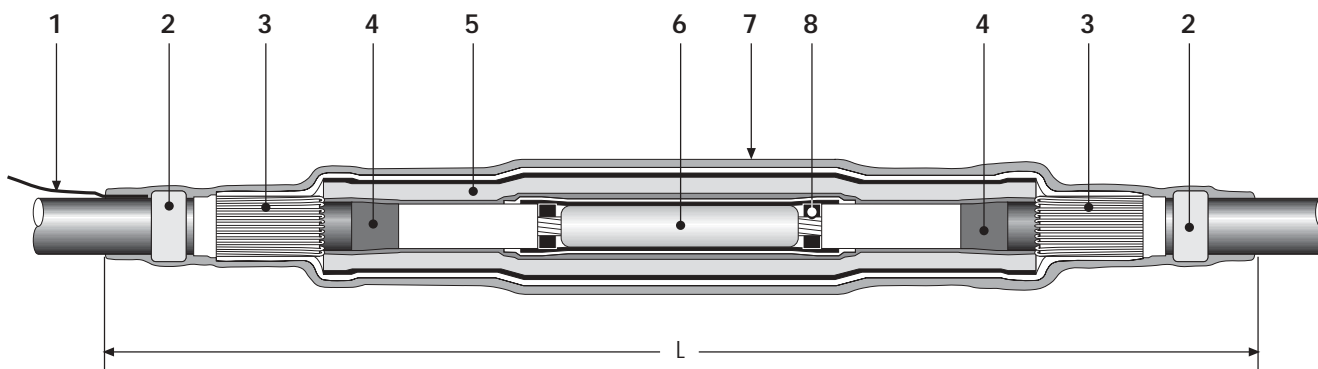
Anwendung

Die Kaltschrumpf-Verbindungs-muffe 24CSJ wird eingesetzt bei PE oder VPE-isolierten Mittelspannungskabeln mit festverschweißten, graphitierten oder abziehbaren äußeren Leitschichten.

Das Verbinden von Kabeln mit verschiedenen Querschnitten und unterschiedlichem Aufbau ist möglich. Die Verbindungsmuffe ist zur Verlegung im Erdreich, in Kabelschächten und unter Freiluftbedingungen geeignet.

Beschreibung und Abmessungen

- | | |
|--------------------------------|--------------------------------|
| 1 Typenschild mit Seriennummer | 6 Leiterverbinder |
| 2 Dichtmastik | (wird auf Wunsch mitgeliefert) |
| 3 zurückgelegte Schirmdrähte | 7 Schutzschlauch |
| 4 Feldstermestik | 8 Muffeneinlage |
| 5 Muffenkörper | |



Spezifikationen und Normen

Die Kaltschrumpf-Verbindungs-muffe 24CSJ erfüllt die Anforderungen nach CENELEC HD 629.1 S1.

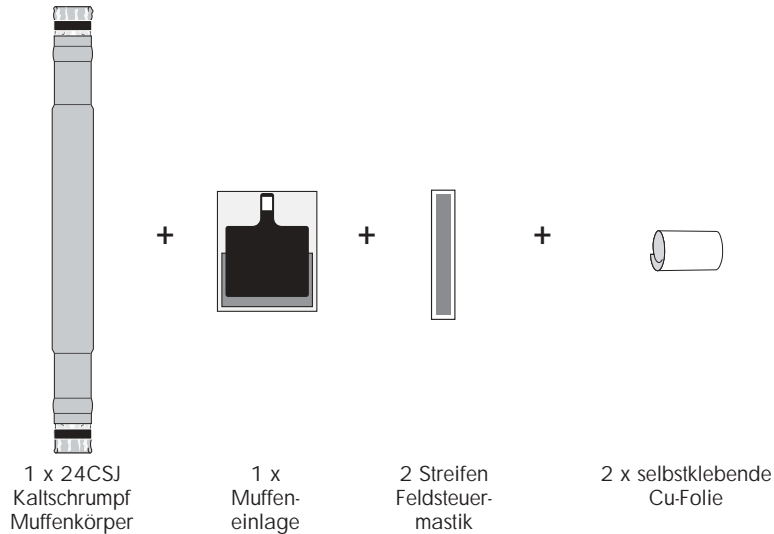
Muffen-Typ	Ø über Aderisolierung (mm)		Ø über Kabel-Außenmantel (mm)	L (mm)	Leiterquerschnitt in mm ² (Nur zur Information*)	
	min.	max.	max.		min.	max.
24CSJ-1	18	30	46	ca. 750	35	185
24CSJ-2	23	33	46	ca. 750	95	300
24CSJ-3	30	54	57	ca. 850	240	630

* Nur für 20 kV-Kabel.



Lieferumfang

Die Kaltschrumpf-Verbindungs-
muffe 24CSJ wird mit folgenden
Komponenten geliefert
(inkl. Montagekleinmaterial).



Bestellhinweise

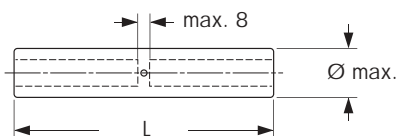
Bestellbeispiel:

1 Satz 24CSJ-2 für N2XS2Y

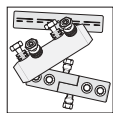
1 x 150 RM/25, 12/20 kV inkl. Schraubverbinder

Leiterquerschnitt in mm ² (Nur zur Information)	35	50	70	95	120	150	185	240	300	400	500	630	Ø über Aderisolierung (mm)	Ø über Kabel-Außenmantel (mm)
Artikel	24CSJ-1											18 - 30	max. 46	
Artikel	24CSJ-2											23 - 33	max. 46	
Artikel	24CSJ-3											30 - 54	max. 57	

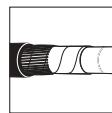
Alle handelsüblichen Leiter-
Verbinder können eingesetzt
werden. Beachten Sie dabei die
maximalen Abmessungen des
Verbinders (Maße in mm).



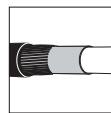
Muffen-Typ	L max.	Ø max.
24CSJ-1	150	33
24CSJ-2	150	33
24CSJ-3	280	54



Alle handelsüblichen
Leiter-Verbinder
können verwendet
werden.



Bei Kabeln mit
graphitierter äußerer
Leitschicht ist zusätz-
lich leitendes Band zu
bestellen.



Bei Verwendung
von Kabeln mit Cu-
Drahtschirm
ist kein besonderes
Zubehör
erforderlich.



Bei anderen
Kabelaufbauten
bitten wir um
Rücksprache.